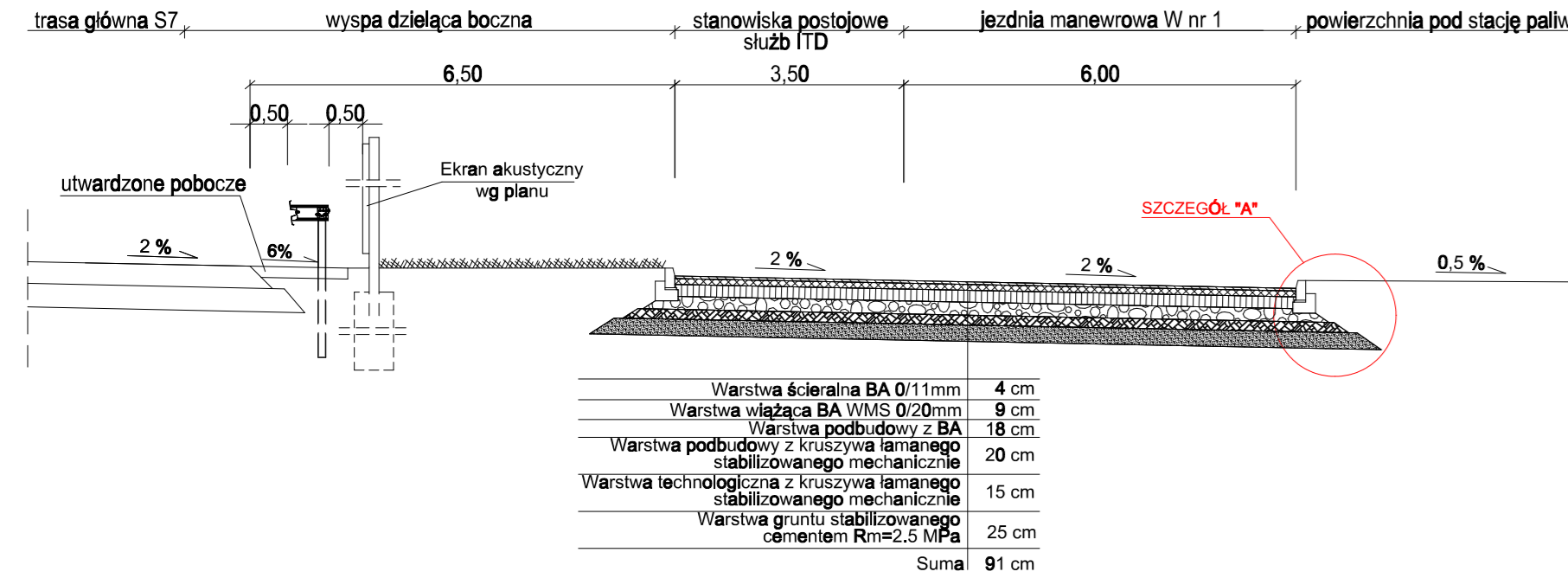
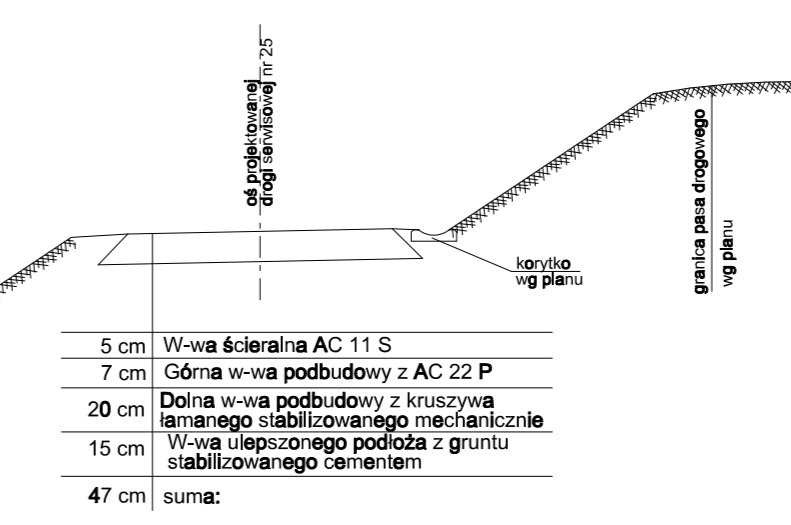
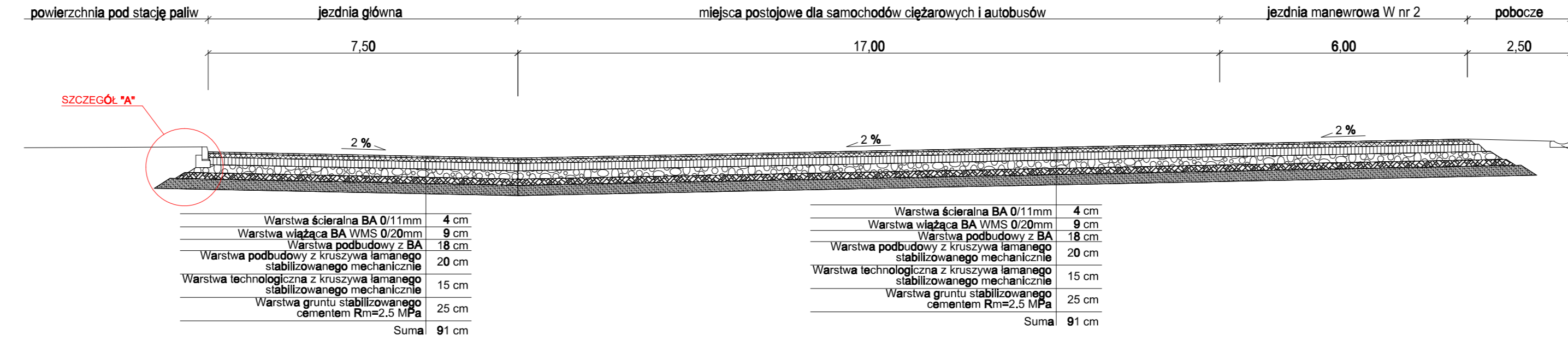


# PRZEKRÓJ C-C

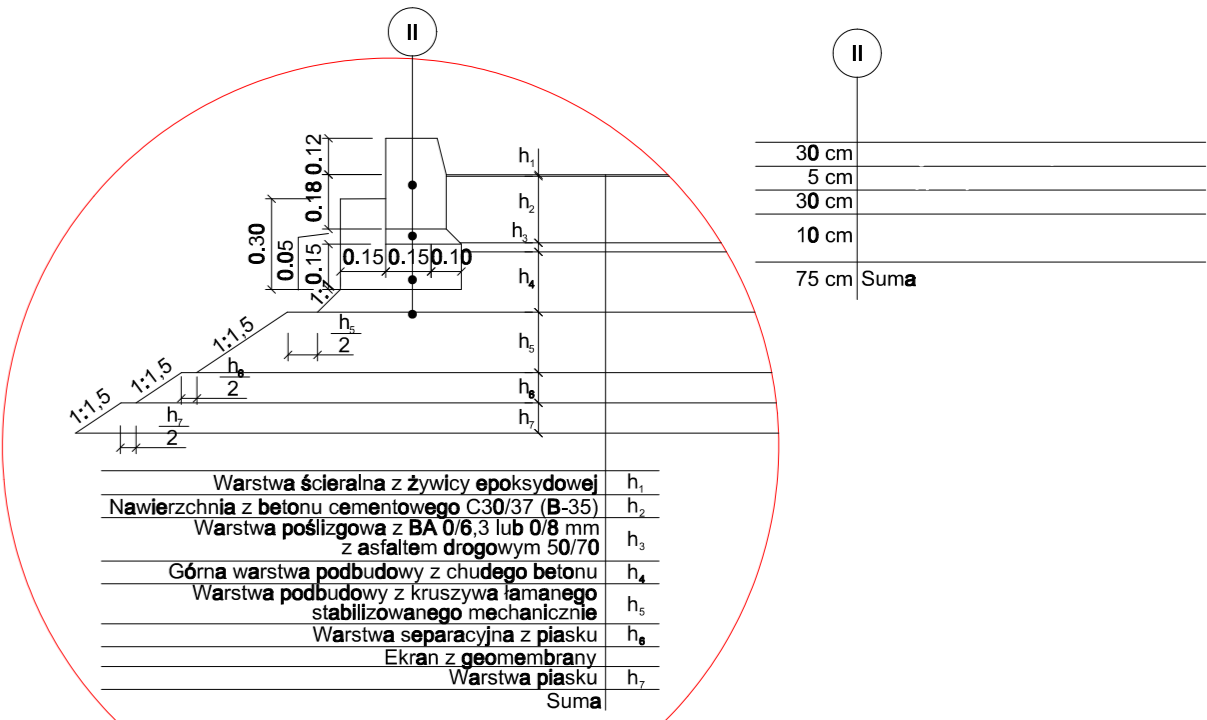


# PRZEKRÓJ D-D

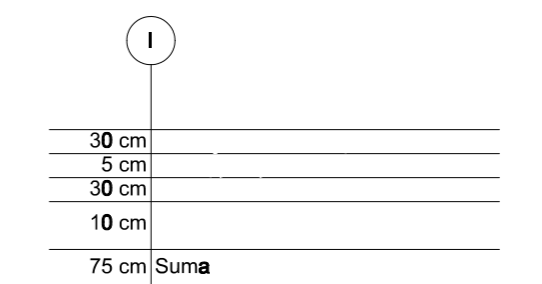
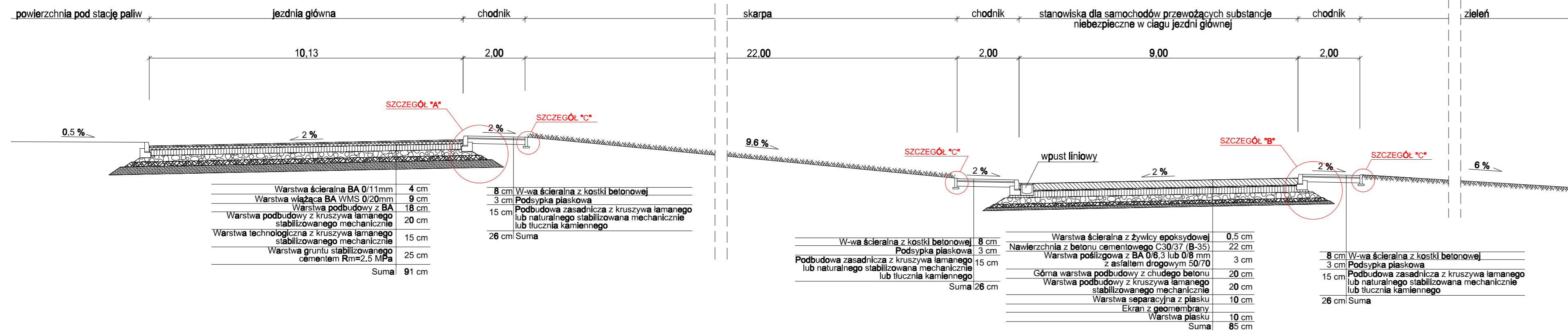


## SZCZEGÓŁ "B"

Szczegół wykonania krawędzi konstrukcji nawierzchni stanowisk dla pojazdów z materiałami niebezpiecznymi

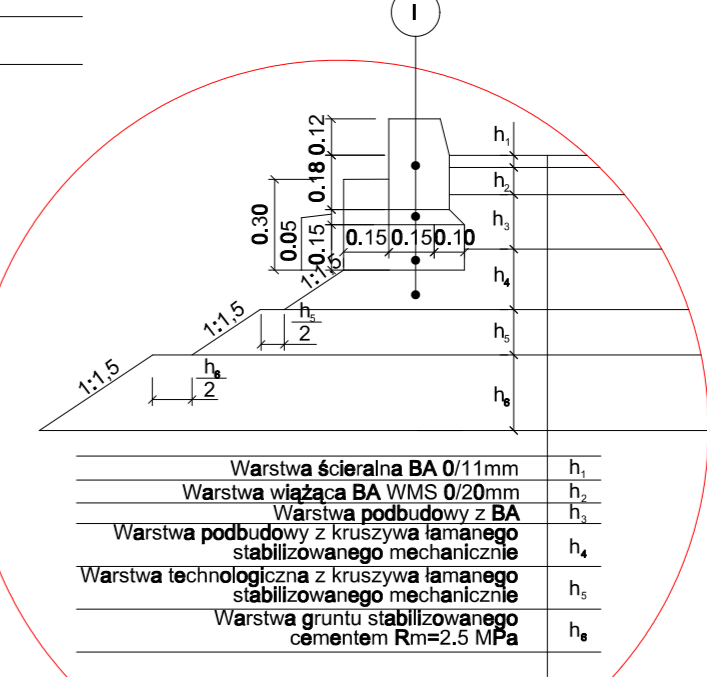


# PRZEKRÓJ E-E



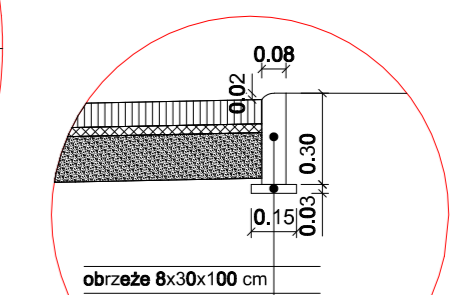
## SZCZEGÓŁ "A"

Szczegół wykonania krawędzi konstrukcji nawierzchni



## SZCZEGÓŁ "C"

Szczegół obrzeża chodnika



<b>INFRASTRUKTURA I ŚRODOWISKO</b> <small>NAKŁADOWA STRATEGIA SPÓJNOŚCI</small>		PROJEKT WSPÓLFINANSOWANY ZE ŚRODKÓW UNII EUROPEJSKIEJ	
TYTUŁ OPRAWIANIA <b>Opracowanie dokumentacji budowlanej dla zadania : rozbudowa drogi S-7 do parametrów dwujezdniowej drogi klasy ekspresowej na odcinku obwodnicy Kielce Kielce (DK 73 węzeł Wiankówka) - Chęciny (węzeł Chęciny) wraz z uzyskaniem w imieniu Inwestora decyzji o pozwoleniu na budowę.</b>			
NAZWA I ADRES OBIEKTU BUDOWLANEGO <b>Droga krajowa S-7 na odcinku obwodnicy Kielce Kielce (DK 73 węzeł Wiankówka) - Chęciny (węzeł Chęciny)</b>			
INWESTOR <b>Generalna Dyrekcja Dróg Krajowych i Autostrad Oddział w Kielcach - ul. Paderewskiego 43/45 25-950 Kielce, GDDKIA</b>			
WYKONAWCA DOKUMENTACJI PROJEKTOWEJ <b>WYG International Sp. z o.o. ul. Żelazna 28/130 25-110 Kielce</b>			
ETAP <b>PROJEKT BUDOWLANY</b>			
BRANŻA <b>DROGI</b>			
TYTUŁ RYSUNKU <b>PROJEKT ARCHITEKTONICZNO-BUDOWLANY III/DR/1 PROJEKT DROGOWY</b>			
TYTUŁ RYSUNKU <b>PRZEKROJE NORMALNE MOP "SZEWCZE ZACHÓD"</b>			
NAZWISKO I IMIE Inż. Daniel Chabrowski	SPECJALNOŚĆ DROGI	NR UPRAWNIENI 525/02	PODPIS 
NAZWISKO I IMIE mgr inż. Elżbieta Malicka-Kubik	SPECJALNOŚĆ DROGI	NR UPRAWNIENI 518/77	PODPIS 
NAZWISKO I IMIE mgr inż. Piotr Demel	SPECJALNOŚĆ DROGI	NR UPRAWNIENI 518/77	PODPIS 
NAZWISKO I IMIE mgr inż. Tomasz Strączek	SPECJALNOŚĆ DROGI	NR UPRAWNIENI 518/77	PODPIS 
TEMAT NR 968	EDYCJA I	DATA wrzesień 2009	SKALA 1:100 RYS. NR III/DR/1/3 ARKUSZ 9